

概述

- 1、精小型活塞气动隔膜阀是以压缩空气为动力，无填料结构，节流元件为弹性隔膜。阀体流道平滑，阻力小，流量大。
- 2、用隔膜将下部阀体内腔与上部阀盖内腔隔开，使位于隔膜上方的阀杆阀瓣等零件不受介质腐蚀，且不会产生介质外漏，省去了填料函密封结构。
- 3、利用FEP氟塑料与合成橡胶复合而成的隔膜和带有氟塑料衬里层的阀门可适用于除“熔融碱金属、元素氟”外的各种强腐蚀性介质。

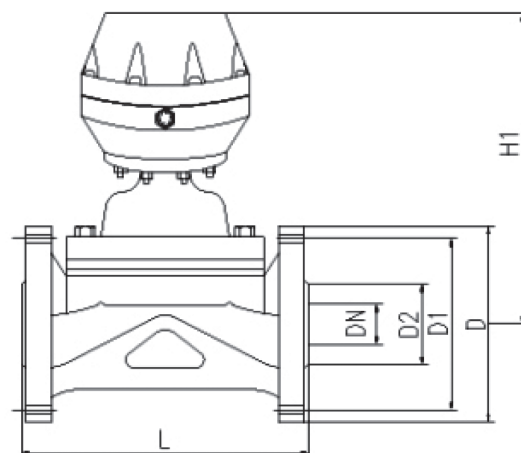


技术规范

设计与制造	QB/T12239-89 BS5156
设计标准	JB/T82.1-94 GB9113.3-88
结构长度	GB12221-89
检验和试验标准	GB/T13927-92

技术参数

公称口径	DN15~DN150
连接方式	法兰
气缸选型	盖米型活塞气缸（单作用）或薄膜式气缸
控制方式	二位切断（开关型）、调节型
公称压力	6bar、16bar
气源压力	5~7bar
介质温度	-29~150℃
环境温度	-20~60℃
阀体材质	碳钢（C）、不锈钢（P、PM、PL）
密封材质	EPDM+FEP



主要外形尺寸

公称口径 (DN)	H1 (高)	外形尺寸					
		D1 (法兰外径)	D (法兰螺孔中径)	L (阀体长度)	n (法兰孔数量)	C (孔大小)	B (法兰厚度)
15	125	65	95	125	4	14	14
20	130	75	105	135	4	14	16
25	145	85	115	145	4	14	16
32	180	100	135	160	4	18	16
40	220	110	145	180	4	18	16
50	250	125	160	210	4	18	18
65	280	145	180	250	4	18	22
80	340	160	195	300	4	18	25
100	370	180	215	350	8	18	25
125	420	210	245	400	8	18	30
150	480	240	280	460	8	23	30
200	625	295	335	570	8	23	35

附件选型

电磁阀	双作用选二位五通、单作用选二位三通、单电控双电控订货时注明
气源处理三联件	对气源进行稳压、过滤、气缸润滑
限位开关	远程反馈开关信号
手操机构	可实现手动开、关阀门
定位器	输入模拟量信号（4-20mA或者0-10V），调节阀门开度
备注	以上附件不是标准配件，如需配置请订货时备注说明，电磁阀和限位开关有分防爆和不防爆，如需防爆还要注明防爆等级